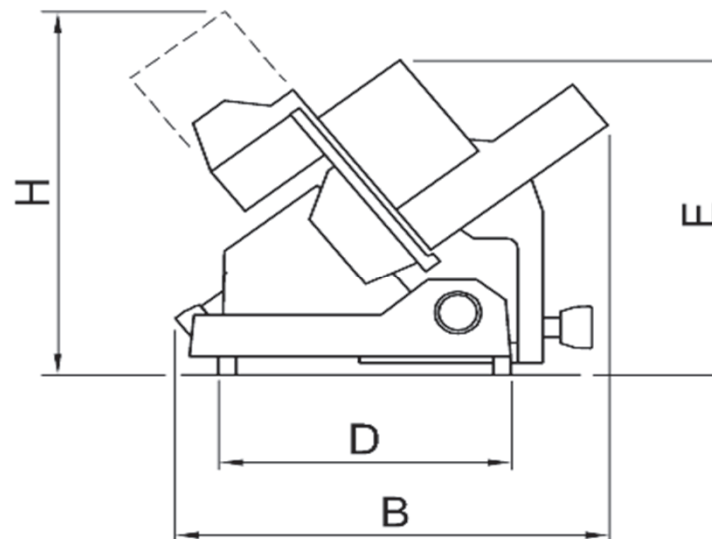
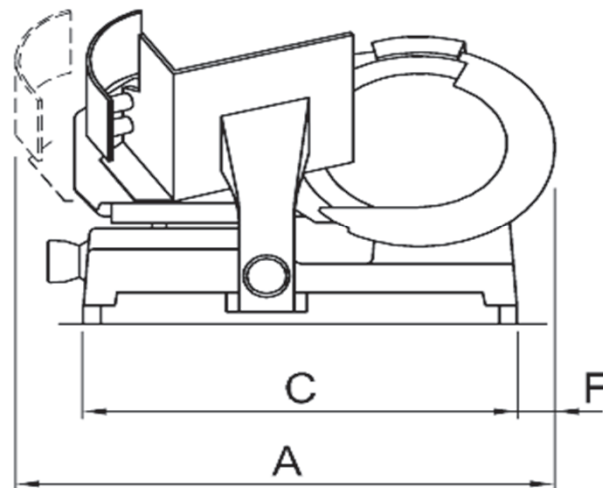


Affettatrici a gravità: G-TG220 / G-TGSP250

EMULA

Dati Tecnici - Datasheet



Modello Model	Diametro lama Blade diameter mm/inch	Giri Lama Blade revolution rpm	Motore monofase 230V/50Hz Single-phase Motor W/HP	Motore trifase 400V/50Hz Three-phase Motor W/HP	Corsa carrello Run of carriage mm	Spessore taglio Cut thickness mm	Capacità di taglio tondo Round cut capacity mm	Capacità di taglio HxL Cut capacity HxW mm	Peso netto Net weight kg	Dimensioni imballo Shipping mm	Peso lordo Gross weight kg	Dimensioni (mm) Dimension (mm)						
												A	B	C	D	E	F	H
G-TG220	220/8,7	280	134/0,18	-	270	0 - 14	160	160x240	14,2	46x56xh42+12	18+6	580	420	420	270	340	60	390
G-TGSP250	250/9,8	280	154/0,21	-	270	0 - 14	170	170x240	14,7	46x56xh42+12	18+6	570	420	420	270	355	50	390